

461202 с.Новосергиевка
Оренбургской области
ул.Карла Маркса №4
ОАО "Новосергиевский
механический завод"



Тел/факс (353-39) 2-69-31-коммерческий отдел
2-65-20 - служба "Сервиса"

ОАО "Новосергиевский механический завод"



КОТЕЛ КС-ТГЖ-25А

“ЯИК”

СТАЛЬНОЙ ВОДОГРЕЙНЫЙ
ОТОПИТЕЛЬНЫЙ

Паспорт и руководство по эксплуатации
ТУ 4931-001-00862345-96

Сертификат соответствия № РОСС RU. МО03.В00158

Прочтите руководство по эксплуатации перед применением.
Котел должен быть установлен в соответствии
с действующими правилами.

2010 год

ВНИМАНИЕ!

Перед установкой котла в систему отопления необходимо провести химический анализ на содержание солей жесткости подпиточной воды. В случае необходимости предусмотреть водоподготовку.

Химводоподготовка подпиточной воды производится:

- при общей жесткости от 4 до 20 мг-экв/л.
- содержание растворенного кислорода мг/л., более-30;
- значение pH (при 25 град. С) - 8,5 - 10,5

Магнитная обработка подпиточной воды и воды ГВС производится:

- при общей жесткости от 4 до 10 мг-экв/л.
- содержание железа в пересчете на Fe, мг/л. не более - 0,3

(СП 41-104-2000 пункт 6 Водоподготовка. СНиП II-35-76 пункт 10 Водоподготовка)

Содержание

1. Общие указания.....	1
2. Технические данные.....	1-3
3. Комплект поставки.....	4
4. Требования по технике безопасности.....	4
5. Устройство котла.....	7
6. Подготовка к работе и порядок работы	8-9
7. Свидетельство о приемке	11
8. Гарантийные обязательства.....	12
9. Контрольный талон.....	13
10. Гарантийный талон № 1	15
11. Гарантийный талон № 2.....	17
12. Лист отзыва	19

1. ОБЩИЕ УКАЗАНИЯ.

1.1. Котел стальной твердотопливный предназначен для теплоснабжения индивидуальных жилых домов и зданий коммунально-бытового назначения, оборудованных системами водяного отопления с естественной и принудительной циркуляцией и открытым или закрытым расширительным сосудом.

1.2. При покупке проверьте комплектность и товарный вид. После продажи котла завод-изготовитель не принимает претензий по некомплектности, товарному виду и механическим повреждениям.

1.3. Требуйте заполнения торгующей организацией талонов на гарантийный ремонт котла.

1.4. Перед эксплуатацией котла внимательно ознакомьтесь с рекомендациями, изложенными в настоящем руководстве.

1.5. Инструктаж владельца, пуск котла в работу, профилактическое обслуживание, устранение неисправностей, ремонт котла производится эксплуатационной организацией или организацией выполняющей ее функции. При этом заполняется контрольный талон, который находится в настоящем паспорте.

1.6. Проверка и чистка дымоходов, топки котла, ремонт и наблюдение за системой водяного отопления производится владельцем котла.

1.7. Монтаж и эксплуатация котлов, устанавливаемых в жилых зданиях должны осуществляться согласно настоящего "Руководства по эксплуатации" и "Правил пожарной безопасности в Российской Федерации ППБ 01-03" утвержденным МЧС РФ, а также "Правил безопасности в газовом хозяйстве" утвержденным Госгортехнадзором РФ.

2. ТЕХНИЧЕСКИЕ ДАННЫЕ

2.1. Котел предназначен для отопления жилых зданий, оборудованных системами отопления непрерывного действия с естественной и принудительной циркуляцией теплоносителя с открытым и закрытым расширительным сосудом.

2.2. Котел КС-ТГЖ-25А предназначен для длительного и эффективного сжигания сортированного антрацита, дров. Также возможна работа на природном газе и дизельном топливе. При установке дутьевой горелки комплектуется термостатом управления и защиты, который устанавливается в канал (поз.15 рис.2). Возможно сжигание неспекающихся видов каменного и бурого углей.

ЛИСТ ОТЗЫВА

ОСНОВНЫЕ ПАРАМЕТРЫ КОТЛА

Наименование параметра котла	Норма КС-ТГЖ-25А
Номинальная теплопроизводительность,квт. Мкал/ч	25,0 21,58
КПД в режиме отопления при сжигании, процент,не менее	
твердое топливо	88,0
природный газ	90,0
дизельное топливо	90,0
Расход топлива:	
дрова, кг	35-45 (3-6 часов)
уголь, кг	32-40 (4-8 часов)
природный газ, м ³ /ч	3,0-3,4
дизельное топливо, л/ч	2,62-2,8
Параметры теплоносителя,не более	
абсолютное давление,МПа	0,2
максимальная температура,град.С	95
Габаритные размеры,мм,не более	
ширина	540
глубина	1200
высота	1250
Условный проход водяных присоединительных патрубков,мм:	
к системе отопления	50
Масса котла, кг,не более	230
Отапливаемая площадь, м ²	250-300
Отапливаемый объем, м ³	675-800

на котел отопительный водогрейный стальной
КС-ТГЖ-25А

В целях дальнейшего совершенствования изделия просим дать Ваши замечания и предложения.

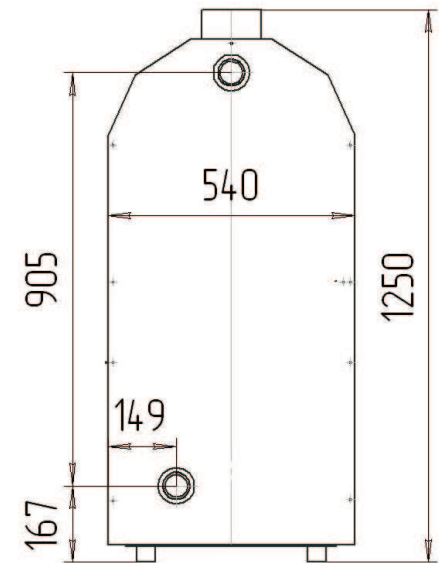
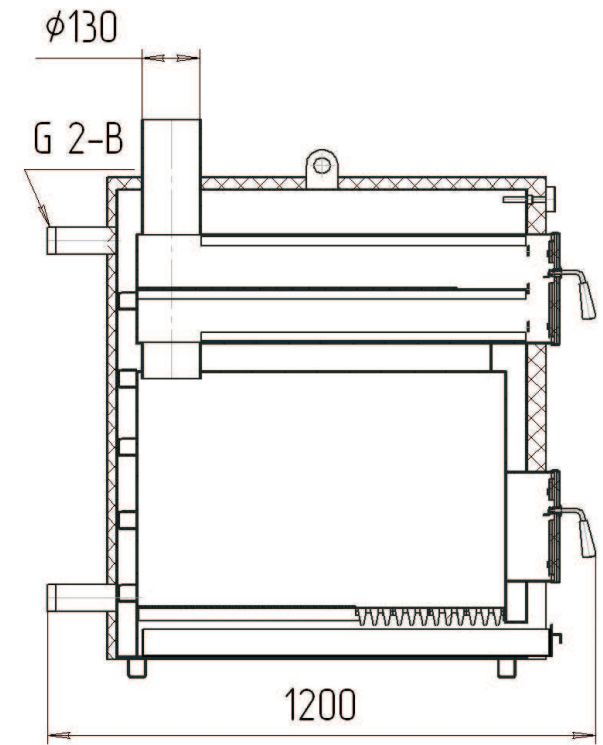
После заполнения,настоящий листок направьте по адресу:

461202 Оренбургская обл. с.Новосергиевка ул.К.Маркса №4

ОАО "Новосергиевский механический завод"

Вопрос	Ответ заполняется владельцем.
1. Тип котла,номер и год выпуска.	
2.Дата начала эксплуатации.	
3.Вид топлива	
4.Объем и площадь отапливаемых помещений.	
5.Условия эксплуатации.	
6.Высота дымовой трубы.	
7.Удобство обслуживания изделия.	
8.Наиболее часто встречающиеся неисправности	
9.Какими дополнительными запчастями и инструментом желательно комплектовать котел.	
10.Ваши предложения и пожелания.	
11.Адрес владельца котла и фамилия.	

ГАБАРИТНЫЕ И ПРИСОЕДИНИТЕЛЬНЫЕ
РАЗМЕРЫ КОТЛА



3. КОМПЛЕКТ ПОСТАВКИ.

№ п.п.	Наименование	К-во шт.	Заводской №	Обозначение укладочного или упаковочного места	Примечание
1.	Котел	1		обрешетка	
2.	Совок	1		в топке котла	
3.	Кочерга	1		- " -	
4.	Колосник	3		- " -	
5.	Паспорт и руководство по эксплуатации	1		- " -	
6.					

4. ТРЕБОВАНИЯ ПО ТЕХНИКЕ БЕЗОПАСНОСТИ

4.1. При установке на сгораемые конструкции под котлом и перед его фронтом на 0,5 м. необходимо проложить стальной лист по базальтовому картону или войлоку, смоченному в глиняном растворе.

4.2. Расстояние от боковых поверхностей котла до стен при установке котлов в жилых зданиях в соответствии со СНиП 2-04-05-86 должно быть не менее 0,5 м., а перед фронтом котла не менее 1,25 м.

4.3. При эксплуатации системы отопления необходимо следить за наличием воды в расширительном баке. Во избежание прекращения циркуляции воды и перегрева котла не допускается работа системы водяного отопления, частично заполненной водой.

4.4. При прекращении работы котла в зимнее время на продолжительный срок необходимо полностью освободить систему отопления от воды во избежание её замерзания.

4.5. ЗАПРЕЩАЕТСЯ :

1) устанавливать запорно-регулирующую арматуру на подающей линии и трубопроводе, соединяющем систему отопления с расширительным баком.

2) применять в качестве теплоносителя легковоспламеняющиеся жидкости (трансформаторное и др. масла).

4.6. При эксплуатации котла температура горячей воды не должна превышать 368 град.К. (95 град.С).

4.7. Неправильная эксплуатация котла может вызвать отравление.

В этой связи ЗАПРЕЩАЕТСЯ эксплуатировать котел в помещениях с недостаточной вентиляцией.

ОАО "Новосергиевский механический завод"
461202 Оренбургская обл. с. Новосергиевка ул. Карла Маркса №4

ТАЛОН №2

На гарантийный ремонт котла _____
Продан магазином № _____

" ____ " _____ 20 ____ г.

Штамп магазина _____

Владелец котла и его адрес: _____

Выполнены работы по устранению неисправностей (выявлены дефекты) _____

Слесарь _____

Владелец _____

" ____ " _____ 20 ____ г.

УТВЕРЖДАЮ :

Начальник _____
наименование ЖЕК или предприятия газового хозяйства

Подпись " ____ " _____ 20 ____ г.

М.П.

Корешок талона №2

на гарантийный ремонт котла
Изъят " ____ " _____ 20 ____ г. Слесарь _____

наименование организации

подпись

фамилия

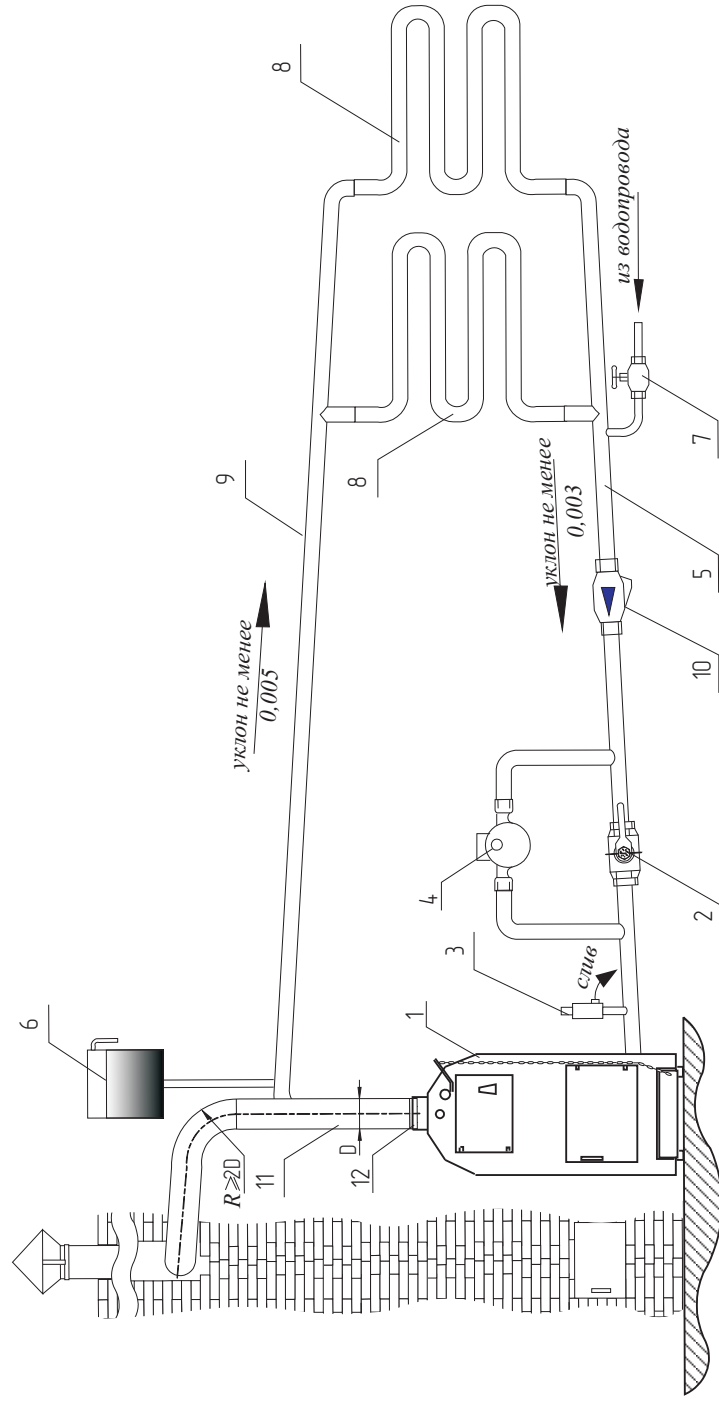


Рис.1. Рекомендуемая схема разводки трубопроводов системы отопления

1 - котел отопительный, 2 - кран Ду 50, 3 - клапан перепускной, 4 - насос циркуляционный, 5 - трубопровод обратный, 6 - расширительный бак, 7 - вентиль, 8 - радиаторы отопления, 9 - трубопровод напорный, 10 - фильтр, 11 - труба дымоотводящего канала, 12 - обечайка дымохода котла.

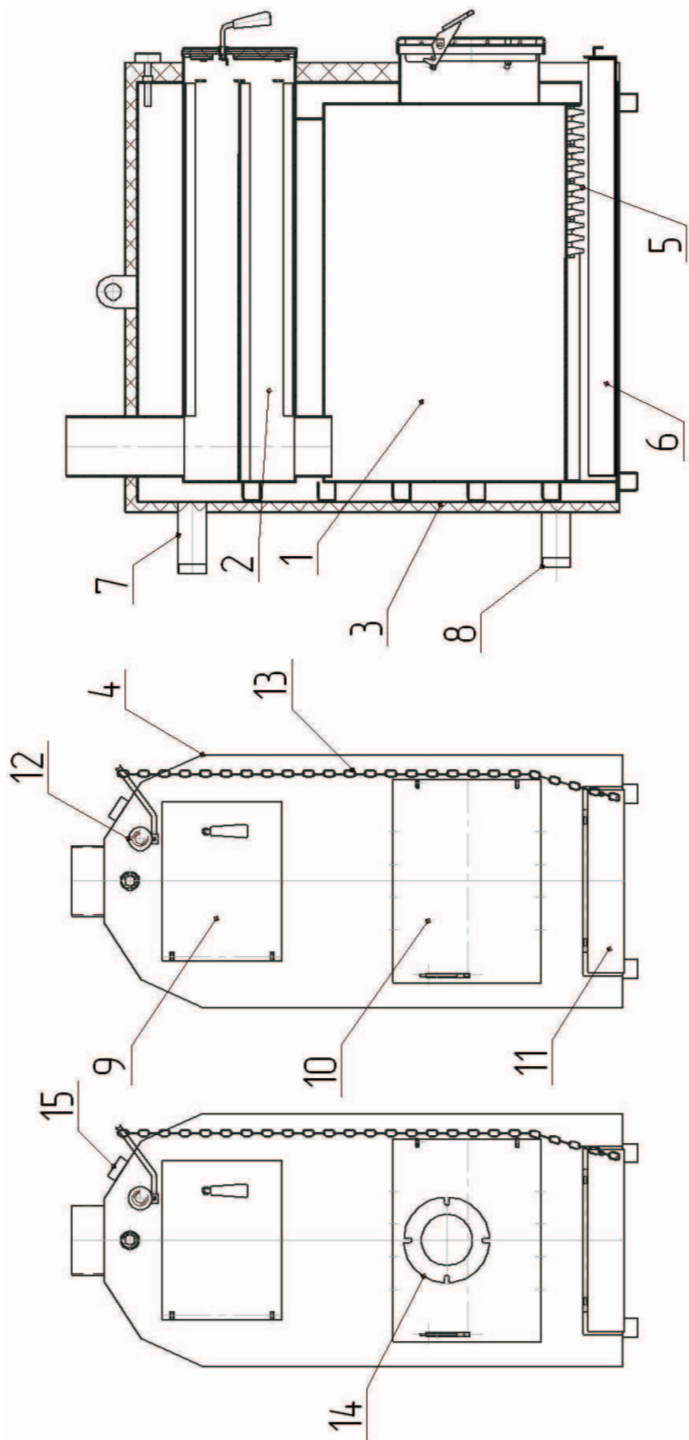


Рис.2 Устройство котла

- 1 - Топка; 2 - Конвективный газход; 3 - Тепловая изоляция; 4 - Декоративный кожух;
 5 - Чугунные колосники; 6 - Выдвижной зольник; 7 - Верхний пагрубок; 8 - Нижний пагрубок;
 9 - Верхняя дверка; 10 - Нижняя дверка; 11 - Дверка зольника; 12 - Регулятор тяги,
 13 - Цепь регулятора тяги, 14 - Фланец крепления жидкотопливной горелки, 15 - Заглушка G 1/2-B
 (канал для термостата)..

ОАО "Новосергиевский механический завод"
 461202 Оренбургская обл.с.Новосергиевка ул.Карла Маркса №4

ТАЛОН №1

На гарантийный ремонт котла _____
 Продан магазином № _____
 " ____ " _____ 20 ____ г.

Штамп магазина _____

Владелец котла и его адрес: _____

Выполнены работы по устранению неисправностей (выявлены дефекты) _____

Слесарь _____

Владелец _____

" ____ " _____ 20 ____ г.

УТВЕРЖДАЮ :

Начальник _____

Подпись " ____ " _____ 20 ____ г.

М.П.

5. УСТРОЙСТВО КОТЛА

5.1. Котел отопительный стальной КС-ТГЖ-25А представляет собой сварную конструкцию прямоугольной формы, состоящую из топки 1, конвективного газохода 2, тепловой изоляции 3 и декоративного кожуха 4. В нижней части топки устанавливаются колосники 5 под которыми расположен выдвижной зольник 6. Топка расположена в водяной рубашке котла. Выход нагретой воды (95°С) осуществляется через верхний патрубок 7, а вход обратной воды через нижний патрубок 8.

Конвективный газоход представляет собой объем разделенный на два горизонтальных канала.

На передней стенке котла размещены две дверки.

- 1) верхняя 9 - для очистки конвективного газохода от сажистых отложений.
- 2) нижняя 10 - для загрузки топлива и извлечения золы, а также для обслуживания колосниковой решетки и зольника 6. В верхней части котла установлен регулятор тяги 12 который соединяется с дверкой зольника 11 при помощи цепи 13. Предусмотрен вариант исполнения дверки для крепления жидкотопливной горелки рис.2.
- 3) Подача или прекращение подачи первичного воздуха под колосники регулируется открытием или закрытием дверки зольника 11 с помощью регулятора тяги 12.

Настройка регулятора тяги

Нагреть котел до температуры около 60 град.. Установочной рукояткой регулятора тяги установить значение температуры, которое указывает котловой термометр. Цепочку на дверке зольника натянуть и зафиксировать так, чтобы положение дверки поддувало (ширина щели до 2 мм.) обеспечивало поддержание котлом средней интенсивности горения.

Дальнейшее увеличение температуры приведет к опусканию рычага регулятора тяги и прикрытию дверки зольника, что автоматически предотвращает перегрев котла - подъем температуры по котловому термометру до 95 град.

Гарантированный зазор 2-3 мм. между рамкой зольника и дверкой зольника, установленный заводом-изготовителем с помощью винта на дверке зольника, позволяет предотвратить полное затухание негоревшего топлива.

6. ПОДГОТОВКА К РАБОТЕ И ПОРЯДОК РАБОТЫ

6.1. К установке у потребителей допускаются котлы заводского изготовления при наличии паспорта и руководства по эксплуатации.

6.2. Помещение, в котором устанавливается котел должно соответствовать правилам пожарной безопасности, оборудовано приточно-вытяжной вентиляцией и отапливаясь, иметь температуру воздуха 15-25 град С.

6.3. Установка допускается только при наличии дымоотводящего канала.

6.4. Присоединение котла к дымоотводящему каналу выполняется трубами диаметр которых равен диаметру дымового патрубка. Трубы должны вдвигаться одна в одну по ходу продуктов сгорания не менее 0,5 диаметра и быть газоплотными. Прокладка соединительных труб через жилые комнаты **запрещена**. В дымоотводящем канале необходимо предусмотреть отверстие для слива конденсата.

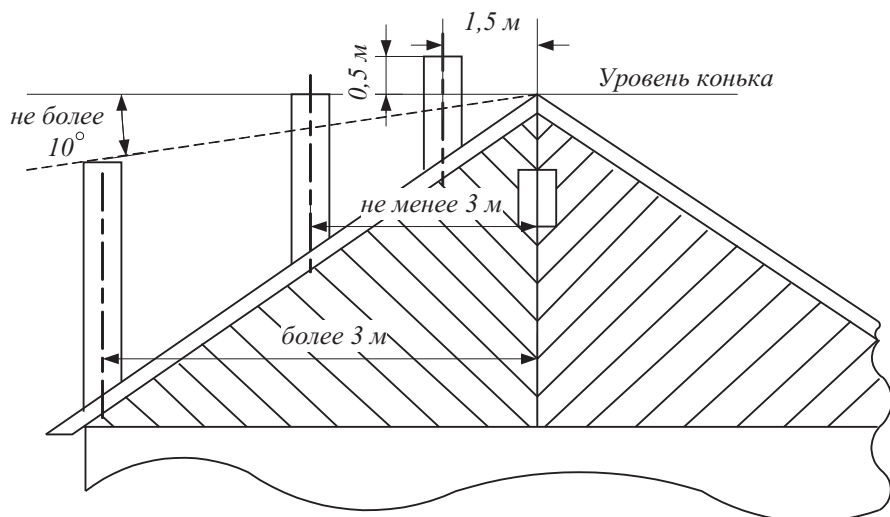
6.5. Котел устанавливается у несгораемых стен на расстоянии не менее 15 см. При отсутствии в помещении несгораемых стен, допускается установка котла у трудносгораемых стен и на деревянном полу при условии изоляции стены и пола стальным листом по войлочной прокладке пропитанной в глиняном растворе, толщиной не менее 3 мм.

Изоляция должна выступать за габариты котла на 10 см.

Перед котлом должен быть проход не менее 1 м.

6.6. Присоединить трубу дымоотводящего канала (поз.11 рис.1) к обечайке дымохода котла (поз.12 рис.1). Место присоединения промажьте глиняным или цементным раствором.

СХЕМА РАСПОЛОЖЕНИЯ ДЫМОВЫХ ТРУБ



КОНТРОЛЬНЫЙ ТАЛОН

на установку котла _____
(обозначение)

1. Дата установки котла " " _____ 20__ г.

2. Адрес установки котла _____

3. Адрес и телефон жилищно-эксплуатационной конторы _____

4. Номер производственно-эксплуатационной конторы газового хозяйства _____

Телефон _____

Адрес _____

5. Кем произведен монтаж котла _____

6. Кем произведен монтаж дымохода _____

7. Кто производил проверку дымохода и дал разрешение на пуск газа _____

8. Кем произведены (на месте установки) регулировка и настройка котла _____

(наименование организации, должность и фамилия)

9. Дата ввода котла в эксплуатацию " " _____ 20__ г.

10. Кем произведен пуск газа и инструктаж по пользованию котлом _____

11. Инструктаж прослушан, правила пользования котлом усвоены.

Фамилия абонента _____ (подпись)

" " _____ 20__ г.

ВНИМАНИЕ

По окончании отопительного сезона, во избежание коррозии металла систему отопления необходимо оставлять заполненной водой.

В случае прекращения эксплуатации котла в зимнее время на срок свыше суток, полностью слейте воду из котла и системы отопления во избежание её замерзания.

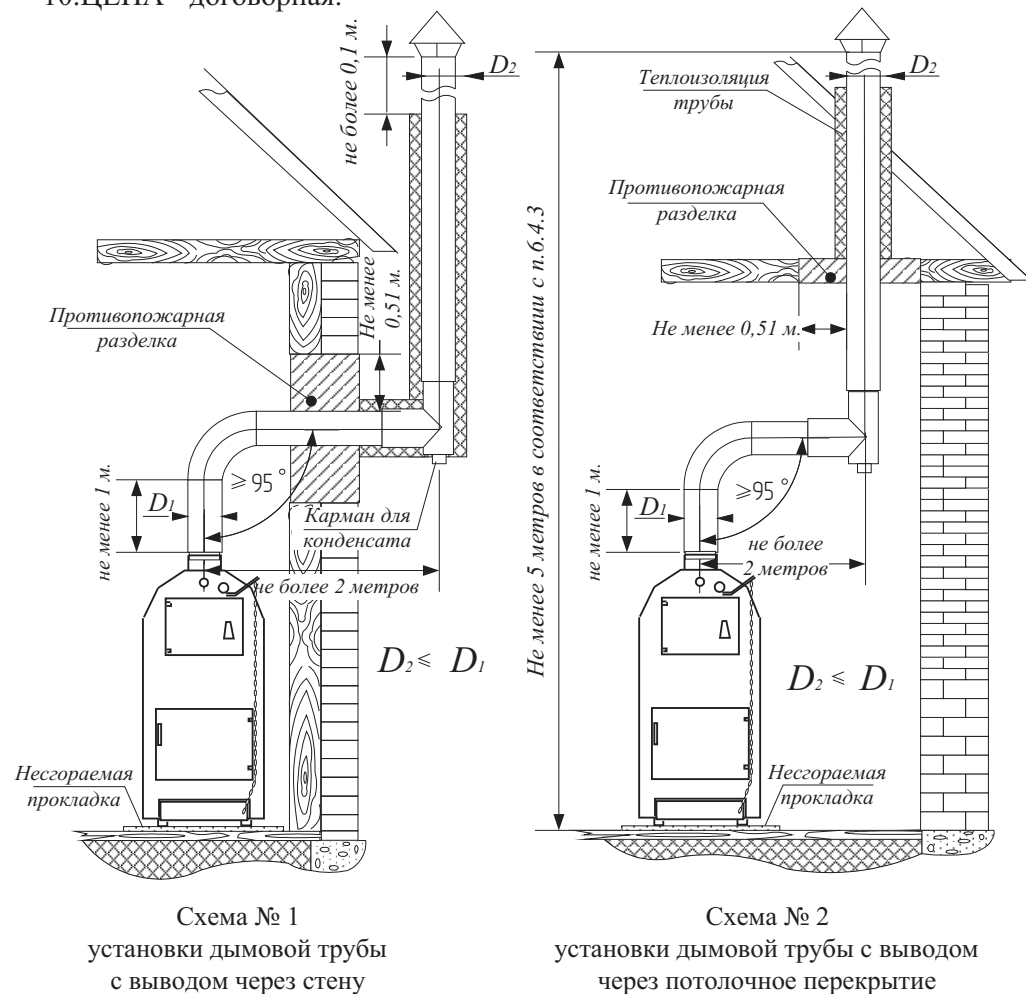
8. ГАРАНТИЙНЫЕ ОБЯЗАТЕЛЬСТВА

9.1. Завод-изготовитель гарантирует исправную работу котла в течении 30 месяцев со дня продажи, при соблюдении потребителем правил эксплуатации, ухода и хранения.

9.2. В течении гарантийного срока устранение неисправностей производится за счет завода-изготовителя специалистом газового хозяйства или представителем производителя. О производстве ремонта делается соответствующая отметка в паспорте.

9.3. Средний срок службы котла - 15 лет.

10. ЦЕНА - договорная.



6.7. По своим конструктивным данным при правильно организованной системе отопления, котел может работать в условиях естественной циркуляции теплоносителя (без насоса). В случае установки котла в отдельном помещении, или выше нижней точки обратного трубопровода, монтируйте систему отопления как показано на рис.1 (с насосом).

6.8. Согласно Рис.1 установите распределитель с циркуляционным насосом (поз.4) Насос устанавливается на трубопровод, имеющий надежное заземление. Перед включением в сеть проверить состояние изоляции токоведущего кабеля, целостность и исправность переключателя скоростей.

6.9. Подготовка циркуляционного насоса к работе и его техническое обслуживание:
- установить циркуляционный насос производительностью, соответствующей параметрам котла (см. раздел 2) на распределителе с учетом того, что ось крыльчатки и ротора электродвигателя всегда должна быть горизонтальна, для исключения воздушной пробки необходимо обеспечить уровень воды выше уровня циркуляционного насоса направление течения воды через насос должно совпадать с направлением стрелки на корпусе насоса
- после заполнения системы и корпуса насоса водой, убедиться что в нем нет воздуха
- перед установкой распределителя с насосом в систему отопления, необходимо тщательно промыть ее для удаления окалины, песка и твердых включений.

6.10. На распределителе установлен кран ДУ-50 (поз.2 рис. 1). При работающем насосе кран должен находиться в закрытом состоянии. При отсутствии электроэнергии насос останавливается. Для перехода на естественную циркуляцию воды по отопительной системе необходимо открыть кран и выключить насос.

6.11. В верхнюю точку трубопровода отопления присоединяется расширительный бак (поз.6 рис. 1). Подбор расширительного бака необходимо вести с учетом особенностей и объема отопительной системы (этажности, количества ветвей системы и т.д.).

Допускается установка вместо бака открытого типа расширительного бака закрытого типа в обратный трубопровод.

6.12. Для подпитки системы к трубопроводу обратной воды подвести трубопровод от водопровода холодной воды с установкой вентиля (поз.7 рис.1).

6.13. Выдвинуть зольник для подвода воздуха под решетку при сжигании топлива с малым выходом летучих веществ.

6.14. Растопку котла проводить сухими дровами. Дрова укладываются по всей поверхности колосниковой решетки. Когда дрова хорошо разгорятся, начать загрузку основного топлива. Высота слоя загруженного топлива должна соответствовать 300-350 мм. При необходимости провести чистку и шуровку колосниковой решетки при помощи кочерги.

6.15. Для экономичной работы котла необходимо производить очистку поверхностей нагрева топки и конвективного газохода от сажи и золовых отложений с периодичностью зависящей от вида сжигаемого топлива и режима работы котла.

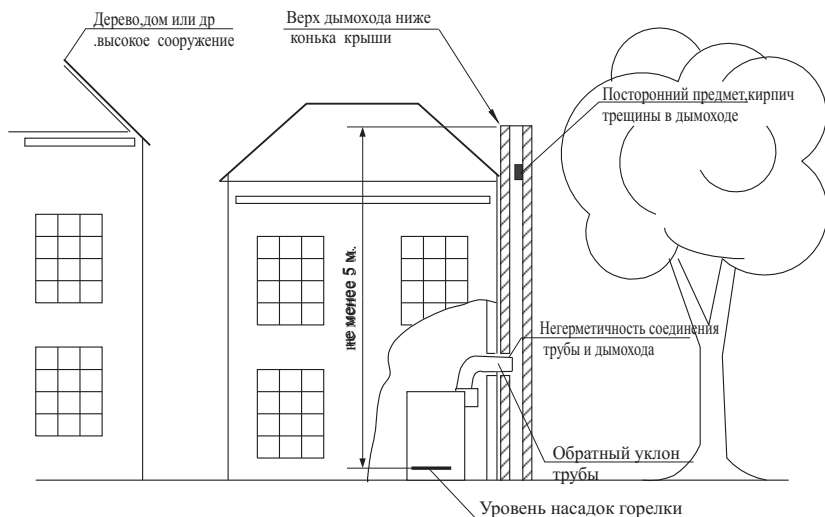
6.16. Не допускается в зольнике большого скопления золы. Чистку зольника производить 1-2 раза в сутки.

ТРЕБОВАНИЯ К КОНСТРУКЦИИ ДЫМООТВОДЯЩИХ КАНАЛОВ

1. При присоединении дымоотводящего канала к котлу, труба (поз. 12 рис. 1) должна плотно одеваться на обечайку (поз. 13 рис. 1) дымохода котла. Допускается уплотнить щель огнестойким материалом (глина, базальтовый картон и т.п.).
2. Внутренняя поверхность дымоотводящего канала не должна иметь выступов, углублений, трещин, а также резких поворотов при смене направления движения отходящих газов.
3. При удалении от котла площадь сечения дымоотводящего канала должна быть постоянной или плавно уменьшаться.
4. Дымоотводящие каналы и дымовые трубы должны быть теплоизолированы термостойким и водостойким теплоизоляционным материалом.

ВНИМАНИЕ: Несоблюдение указанных требований может привести к нестабильности разрежения, появлению шума в дымоотводящем канале, утечке отходящих газов в помещение.

ОСНОВНЫЕ ПРИЧИНЫ НЕУДОВЛЕТВОРИТЕЛЬНОЙ РАБОТЫ КОТЛА.



* Рекомендуемое расположение элементов дымового тракта изображено на схемах 1 и 2.

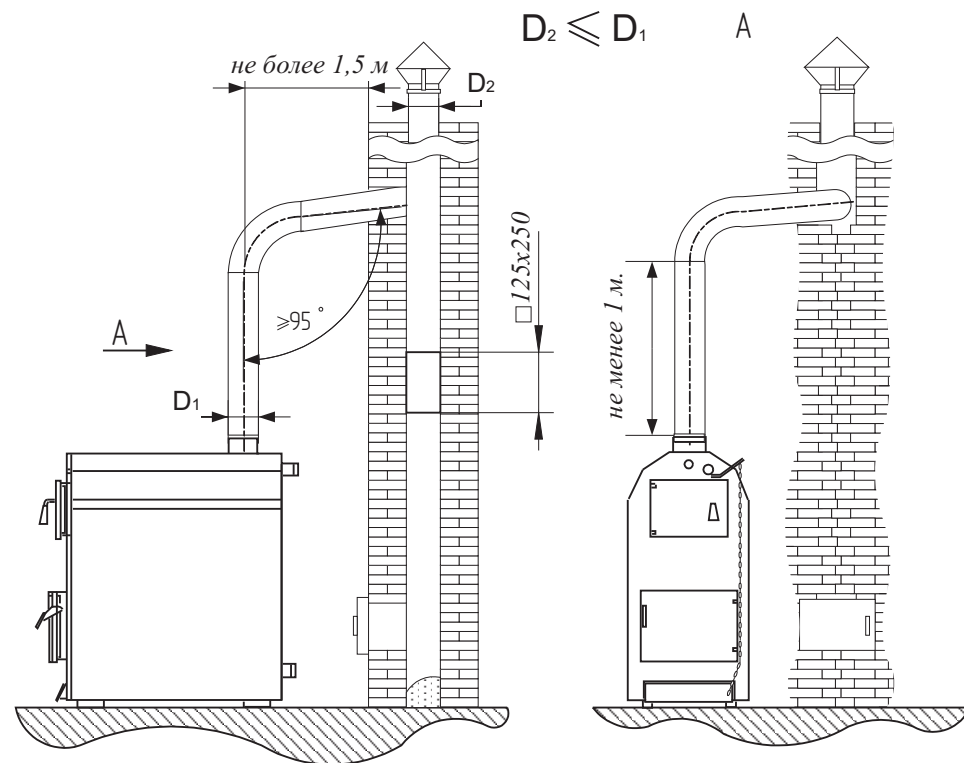


Рис.3. Ввод дымохода во внутреннюю капитальную стену.

7. СВИДЕТЕЛЬСТВО О ПРИЕМКЕ

Котел отопительный стальной КС-ТГЖ-25А, заводской № _____
изготовленный "___" _____ 20__ г. прошел заводские
испытания и признан годным к эксплуатации и соответствующим
ТУ 4931-001-008 62345-96

М.П.

(подпись ответственного лица)

Примечание: Форма заполняется предприятием изготовителем.
Завод-изготовитель оставляет за собой право вносить изменения в конструкцию котла, не ухудшающие технические характеристики и дизайн изделия.